

## DRUCKLUFT-EINBAUSCHRAUBER MIT KUPPLUNG: SLIP-TRK

SERIE ALFB FR - Nicht umsteuerbar  
WATT: 190 / VERBRAUCH: 480 NI/1'

Datenblatt  
**ALFB2D FR**



1. Standard-Bithalter-Anschluss 1/4"
2. Abholbereich
3. Lufteinlass
4. Luftauslass

### Produktdatenblätter

Rechtsläufer - Modell	ALFB2D FR
Rechtsläufer - Bestellnr.	8604202
Leerlaufdrehzahl - U/min	1000
Drehmoment Nm - Nm	2,5
Scharuben	M3-M4
Kupplungsfeder	Weiß
Kupplungseinheiten	7311142

### Formularfunktionen

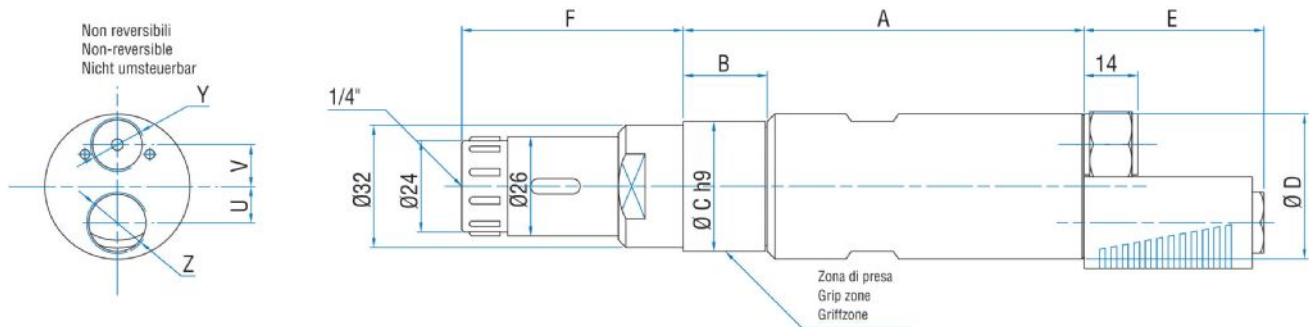
Ermöglichen die Einstellung des Anzugsmoments mittels einer Einschubkupplung.  
Abtriebswelle mit axialer Gleitschiene (3 mm), auf Anfrage ohne Gleitschiene.  
Standard-Bithalter-Anschluss 1/4" (6,35 mm).

# DRUCKLUFT-EINBAUSCHRAUBER MIT KUPPLUNG: SLIP-TRK

SERIE ALFB FR - Nicht umsteuerbar  
WATT: 190 / VERBRAUCH: 480 NI/1'

Datenblatt  
**ALFB2D FR**

## Gesamtabmessungen



Schablone	Code	A	B	C	D	E	F	U	V	Y	Z
ALFB2D FR	8604202	129,7	46,7	34	38	47	58	9,5	11	1/4"	3/8"